

ENGINEERING
TOMORROW

Danfoss

Каталог по выбору продукции

Преобразователи частоты VEDADRIVE 315–25000 кВА

www.drives.ru/VEDADRIVE

Преобразователи частоты **VEDADRIVE**

Преобразователи частоты VEDADRIVE предназначены для управления асинхронными и синхронными двигателями высокого напряжения 1,45–11 кВ. Наиболее распространенным является напряжение 6 и 10 кВ. В преобразователях частоты VEDADRIVE применяется топология последовательного подключения силовых ячеек, которая позволяет гибко конфигурировать величину напряжения в фазе за счет изменения количества последовательно подключаемых силовых ячеек.

Метод векторного управления напряжением с широтно-импульсным модулированием выходного сигнала обеспечивает высокую точность и быструю реакцию системы регулирования.

В числе прочих возможностей преобразователей частоты VEDADRIVE: КПД свыше 96 % (с учетом трансформатора), русскоязычная сенсорная панель управления, простая в обслуживании компоновка, автоматическая регулировка напряжения для защиты изоляции от воздействия перенапряжений, высокий крутящий момент

на низких частотах, функции подхвата на лету и компенсации потери мощности, опциональный ручной или автоматический байпас для обеспечения бесперебойной работы, низкий уровень гармоник и высокий коэффициент мощности.

Преобразователи частоты VEDADRIVE не требуют дополнительного входного фильтра, что значительно снижает инвестиционные расходы. Благодаря высокому коэффициенту мощности преобразователя частоты не требуется использовать устройства компенсации реактивной мощности.

Преобразователи частоты VEDADRIVE, помимо классического регулирования, имеют возможность возврата электроэнергии в сеть.

Также преобразователи имеют воздушное и жидкостное охлаждение для широкого диапазона мощностей и являются гибкими с точки зрения зон обслуживания.

Топология

Преобразователи частоты VEDADRIVE работают в режиме преобразования «переменный ток — постоянный ток — переменный ток» и состоят из ряда последовательно соединенных силовых ячеек, индивидуально запитанных от развязывающего трансформатора, обеспечивающего фазовый сдвиг питания (рис. 1).

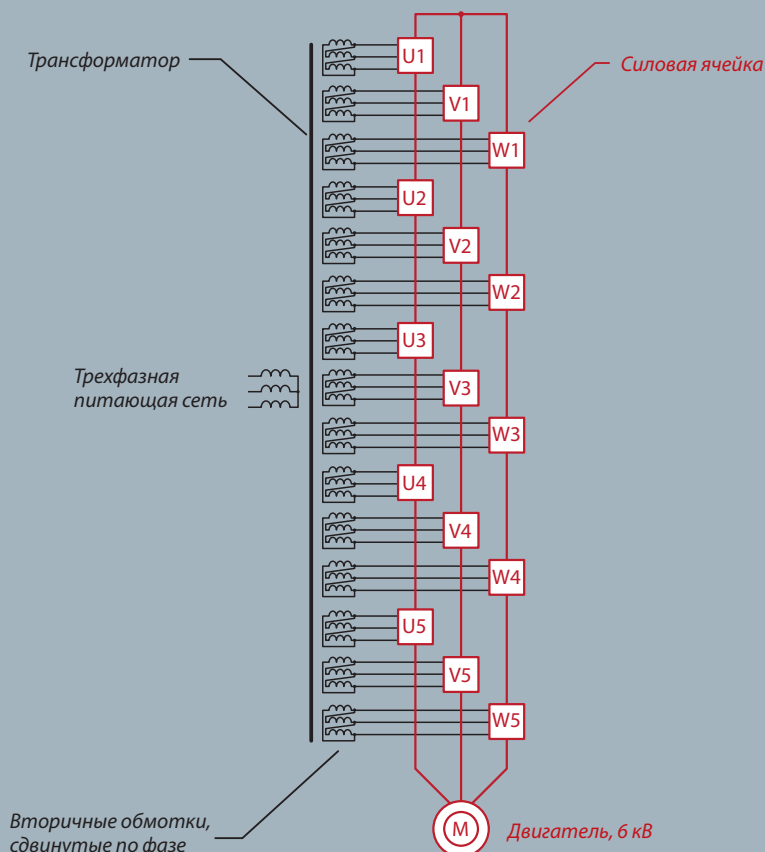


Рис. 1. Пояснение к схеме последовательного соединения силовых ячеек

Топология силовой ячейки

Силовая ячейка работает в режиме преобразования «переменный ток — постоянный ток — переменный ток» и является эквивалентом низковольтного инвертора напряжения с трехфазным входом и однофазным выходом. Все силовые ячейки обладают одинаковыми электрическими и механическими характеристиками, поэтому их легко обслуживать и заменять.

Силовая ячейка получает сигналы управления по оптическому кабелю и использует режим вектора напряжения для управления включением IGBT-транзисторов (VT1–VT4), формирующих однофазный выходной сигнал с ШИМ-модуляцией (рис. 2). Каждая ячейка имеет три возможных состояния уровня напряжения между клеммами U1 и U2. Когда открыты транзисторы VT1 и VT4 — состояние уровня напряжения «1», когда открыты VT2 и VT3 — «-1», когда открыты VT1 и VT2 или VT3 и VT4 — «0».

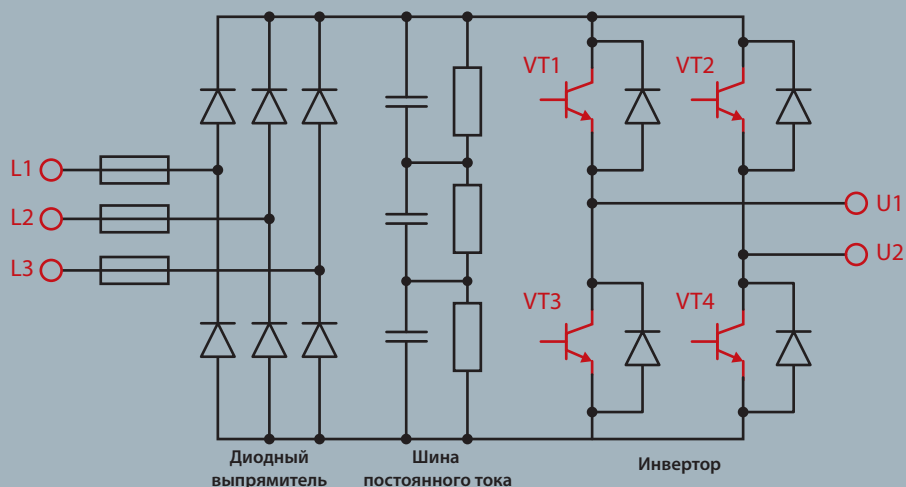


Рис. 2. Принципиальная электрическая схема инверторной ячейки

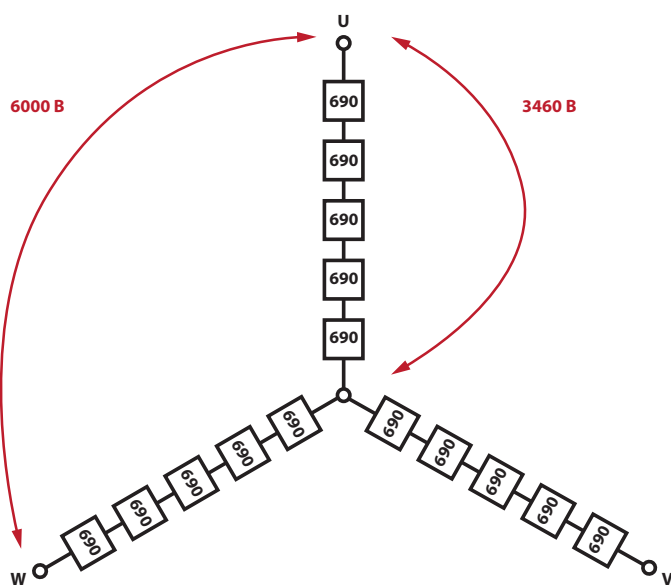


Рис. 3. Пояснение к схеме использования низковольтных ячеек для формирования напряжения свыше 1000 В

Номинальное напряжение привода, кВ	Количество ячеек в фазе	Рабочее напряжение ячейки, В	Фазное напряжение, кВ	Линейное напряжение, кВ	Количество уровней напряжения
6	5	690	3,46	6	11
6,6	6	640	3,81	6,6	13
10	9	640	5,77	10	19
11	9	690	6,35	11	19

Изменяя количество ячеек в каждой фазе, можно менять выходное напряжение преобразователя частоты, не ограничиваясь предельным напряжением силовых компонентов.

Например, преобразователь частоты напряжением 6 кВ содержит 5 ячеек в каждой из фаз (номинальное напряжение каждой ячейки — 690 В) (рис. 3); преобразователь частоты напряжением 10 кВ содержит 9 ячеек в каждой фазе (номинальное напряжение каждой ячейки — 690 В, но рабочее напряжение — 640 В).

Коммутационными элементами преобразователя являются IGBT-транзисторы. Схема преобразователя частоты имеет высокую надежность за счет использования последовательно подключенных силовых ячеек и метода сложения напряжений.

Конструкция

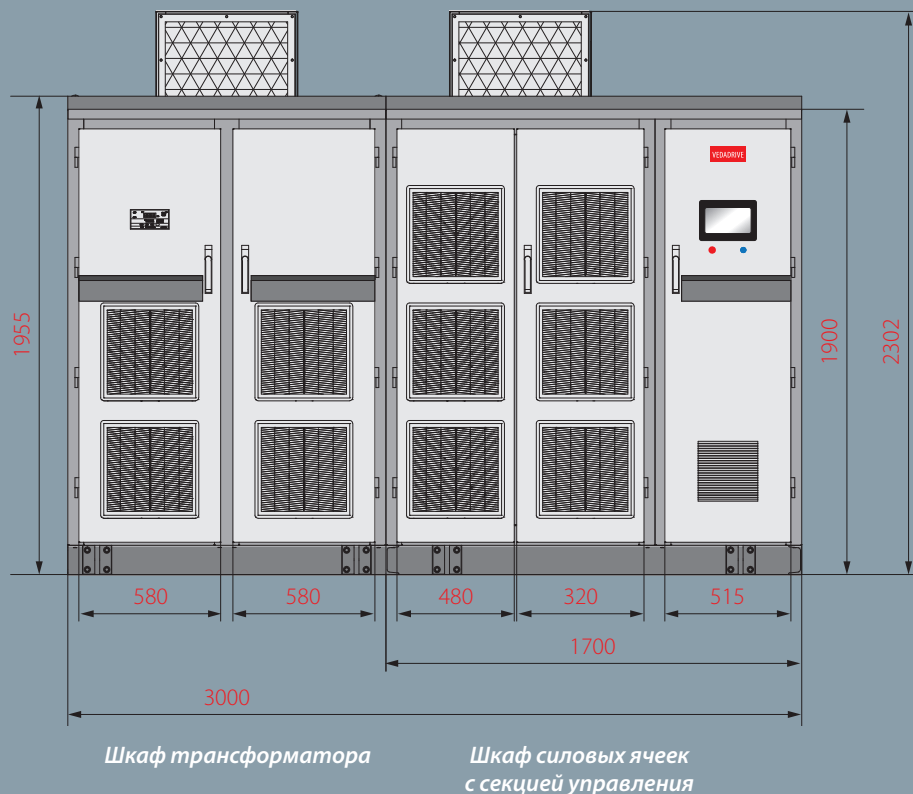


Рис. 4. Общий вид высоковольтного преобразователя частоты VEDADRIVE

Шкаф трансформатора

Изолированный трансформатор:

группа вторичных обмоток обеспечивает независимое питание силовых ячеек с фазным смещением.

Такая схема позволяет эффективно снизить помехи, которые идут в питающую сеть от преобразователя частоты.

Шкаф силовых ячеек

Силовые ячейки: взаимозаменяемая и простая в обслуживании модульная конструкция. Секция состоит из 15–27 силовых ячеек для напряжения 6–11 кВ.

Трансформатор обеспечивает гальванически развязанное питание силовых ячеек, оснащенных многопульсными диодными выпрямителями:

- 6 кВ: 30- и 36-пульсный;
- 6,6 кВ: 36-пульсный;
- 10 и 11 кВ: 48- и 54-пульсный.

Данная схема позволяет эффективно снижать уровень гармонических искажений по сравнению с 6-пульсной схемой выпрямления.

Чем выше пульсность преобразователя частоты, тем ниже уровень генерируемых им помех в питающую сеть.

В преобразователях частоты VEDADRIVE используются последовательно соединенные силовые ячейки и метод сложения напряжений: технология многоуровневого каскадирования силовых ячеек позволяет получать на выходе напряжение, по форме близкое к идеальной синусоиде.

Преимущества технологии:

- прямое управление синхронным или асинхронным двигателем;
- не требуется занижать выходные характеристики двигателя;

- отсутствие повышенного износа изоляции двигателя и кабелей;
- отсутствие пульсаций крутящего момента, что увеличивает срок службы двигателей и механизмов.

Секция управления

Контроллер управления:

- изменение вектора напряжения при помощи ШИМ;
- измерение сигналов и управление силовыми ячейками посредством гальванически изолированной оптоволоконной связи.

Панель управления

Сенсорная панель управления с русскоязычным интерфейсом, позволяющая осуществлять настройку и контроль параметров в процессе эксплуатации.

Панель управления:

- сенсорный дисплей с поддержкой русского языка;
- легкое изменение настроек;
- удобный просмотр журнала событий и сообщений о состоянии преобразователя частоты;
- дублирование информации по индикации на меню панели управления и светодиодами на преобразователе частоты.

Функции измерения:

- часы реального времени;
- состояние преобразователя частоты;
- вводная секция: входное напряжение, ток, мощность и частота;
- выходная секция: выходное напряжение, ток, мощность, частота, частота вращения двигателя, температура внутри шкафа.

Журналы:

- журнал работы: время пуска и останова, общее время работы;
- журнал ошибок: запись событий с указанием даты и времени.

Источники задания:

- панель управления;
- внешний аналоговый сигнал;
- шина последовательной связи.

Пусковые профили:

- обычный пуск, пуск с подхватом на лету, пуск с повышенным моментом, пуск с определенного положения, реверсивный пуск.

Профили останова:

- останов выбегом;
- останов с заданным по времени замедлением;
- останов за счет функции электродинамического торможения при подключении тормозного резистора.

Защитные и вспомогательные функции:

- защита от перегрузки и сверхтоков;
- защита от потери фазы и замыкания на землю;
- защита от перенапряжений;
- защита от перегрева;
- предел по току;
- резервное управление питанием
- байпас силовых ячеек (опция);
- открытие дверей шкафов с помощью электромагнитных замков;
- функция синхронизации по фазе;
- синхронизированное переключение двигателя с преобразователя частоты на питающую сеть;
- высокий КПД — более 98 % (при полной нагрузке);
- гальваническая развязка с помощью оптоволоконных соединений;
- встроенный ПИД-регулятор;
- связь по протоколу RS-485 со встроенной поддержкой Modbus и опциональной поддержкой Profibus-DP, Modbus-TCP/IP, Ethernet;
- компактная конструкция и компоновка корпуса.

Дополнительные возможности

Напряжение управления 380 В

Низковольтное напряжение для преобразователя частоты VEDADRIVE необходимо организовать от внешнего источника питания. Его основной функцией является питание цепей управления (платы ввода/вывода), контроллера, крышных вентиляторов и сенсорной панели управления. Потребляемая мощность для цепей управления составляет до 500 Вт, а потребляемая мощность на каждый вентилятор — до 1,5 кВт.

Источники бесперебойного питания

Источники бесперебойного питания (ИБП) в преобразователе частоты VEDADRIVE служат для поддержания напряжения 220 В для низковольтных цепей, контроллера, сенсорной панели управления в секции управления шкафа силовых ячеек до 30 минут. Их наличие позволяет плавно закончить работу с высоковольтным преобразователем частоты, а также сохранить все данные в случае вынужденной остановки либо пропадания низкого напряжения.

Контроль температуры внутри шкафа

Контроллеры температуры устанавливаются на шкафах трансформатора для каждого типоразмера преобразователя частоты VEDADRIVE, а также на шкафах токоограничивающего реактора. Они регулируют фактическую температуру внутри шкафа трансформатора и силовой опции, а также информируют пользователя об их перегреве в процессе работы.

Фактическая температура шкафа силовых ячеек отображается на сенсорной панели секции управления. Контроллер температуры информирует о перегреве силовых ячеек. Тем самым повышаются надежность и срок службы основных силовых элементов преобразователя частоты.

Электромагнитные замки

Устанавливаются в обязательном порядке в секции подключения высоковольтного двигателя шкафа силовых ячеек. По запросу клиента данные замки могут быть установлены на каждом шкафу преобразователя частоты VEDADRIVE для исключения случайного открытия дверей шкафов при наличии высокого напряжения.



Типовой код и основные конфигурации

Типовой код частотного преобразователя состоит из 36 символов.

Пример.

VD-P800KU1F530ASX077AXAXXBXCXDX11EXD

Преобразователь частоты с полной мощностью 800 кВА и номинальным напряжением 6 кВ, а также номинальным током инверторной ячейки 77 А может быть подключен к питающей сети 50 Гц, имеет степень защиты IP30 и подходит для работы с двигателем с напряжением питания 6 кВ, мощностью 630 кВт и номинальным током не более 77 А. Перед заказом убедитесь, что номинальное напряжение и ток двигателя соответствуют выходным характеристикам преобразователя частоты VEDADRIVE. Запас между током преобразователя частоты и током двигателя выбирается в зависимости от типа механизма и других условий регулирования.

1	2	3	4	5	6	7	8	9	10	11	12	13	14	15	16	17	18	19	20	21	22	23	24	25	26	27	28	29	30	31	32	33	34	35	36
V	D	-						U		F												A			B		C		D				E		

Номинальная полная мощность ПЧ (символы 4–8)*		P2500 2500 кВА, 11 кВ – 1980 кВт	Номинальная частота питающей сети (символы 11–12)		A3X Система «Мультистарт»	
P315K 315 кВА, 6 кВ – 250 кВт	P2750 2750 кВА, 10 кВ – 2200 кВт	P2800 2800 кВА, 6,6 кВ – 2250 кВт	F5 50 Гц	A4X Система «Ведущий–Ведомый»		
P350K 350 кВА, 6,6 кВ – 280 кВт	P2900 2900 кВА, 11 кВ – 2350 кВт	P2900 2900 кВА, 11 кВ – 2350 кВт	F6 60 Гц	A5X Зарезервировано		
P400K 400 кВА, 6 кВ – 315 кВт	P3000 3000 кВА, 11 кВ – 2440 кВт	P3000 3000 кВА, 11 кВ – 2440 кВт	Степень защиты от пыли и влаги (символы 13–14)		Дополнительная опция В (символы 26–27)	
P450K 450 кВА, 6,6 кВ – 365 кВт	P3150 3150 кВА, 6 кВ – 2500 кВт	P3150 3150 кВА, 6 кВ – 2500 кВт	30 IP30	BX Без опции В		
P500K 500 кВА, 6 кВ – 400 кВт	P3150 3150 кВА, 10 кВ – 2500 кВт	P3150 3150 кВА, 10 кВ – 2500 кВт	31 IP31	B1 Подключение энкодера		
P500K 500 кВА, 10 кВ – 400 кВт	P3500 3500 кВА, 6,6 кВ – 2800 кВт	P3500 3500 кВА, 6,6 кВ – 2800 кВт	41 IP41	B2 Ethernet IP		
P550K 550 кВА, 6,6 кВ – 440 кВт	P3700 3700 кВА, 11 кВ – 2950 кВт	P3700 3700 кВА, 11 кВ – 2950 кВт	42 IP42	B3 Profibus DP		
P590K 590 кВА, 11 кВ – 470 кВт	P4000 4000 кВА, 6 кВ – 3200 кВт	P4000 4000 кВА, 6 кВ – 3200 кВт	54 IP54	B4 Modbus TCP/IP		
P630K 630 кВА, 6 кВ – 500 кВт	P4000 4000 кВА, 10 кВ – 3200 кВт	P4000 4000 кВА, 10 кВ – 3200 кВт	Тип управляемого двигателя (символ 15)		Дополнительная опция С (символы 28–29)	
P630K 630 кВА, 10 кВ – 500 кВт	P4500 4500 кВА, 6,6 кВ – 3600 кВт	P4500 4500 кВА, 6,6 кВ – 3600 кВт	A Асинхронный двигатель	CX Без опции С		
P700K 700 кВА, 6,6 кВ – 550 кВт	P4600 4600 кВА, 11 кВ – 3700 кВт	P4600 4600 кВА, 11 кВ – 3700 кВт	S Синхронный двигатель	C1 Трансформатор 10–6 кВ		
P760K 760 кВА, 11 кВ – 610 кВт	P5000 5000 кВА, 6 кВ – 4000 кВт	P5000 5000 кВА, 6 кВ – 4000 кВт	Режим управления двигателя (символ 16)		C2 Трансформатор 10–6,6 кВ	
P800K 800 кВА, 6 кВ – 630 кВт	P5000 5000 кВА, 10 кВ – 4000 кВт	P5000 5000 кВА, 10 кВ – 4000 кВт	S Скалярное управление	C3 Трансформатор 6–10 кВ		
P800K 800 кВА, 10 кВ – 630 кВт	P5625 5625 кВА, 6 кВ – 4500 кВт	P5625 5625 кВА, 6 кВ – 4500 кВт	V Векторное управление	C4 Трансформатор 6,6–10 кВ		
P880K 880 кВА, 6,6 кВ – 700 кВт	P5700 5700 кВА, 6,6 кВ – 4550 кВт	P5700 5700 кВА, 6,6 кВ – 4550 кВт	Силовая опция торможения (символ 17)		Дополнительная опция D (символы 30–31)	
P920K 920 кВА, 11 кВ – 730 кВт	P5800 5800 кВА, 11 кВ – 4625 кВт	P5800 5800 кВА, 11 кВ – 4625 кВт	X Без опции торможения	D1 Управление возбудителем СД		
P1000 1000 кВА, 6 кВ – 800 кВт	P6250 6250 кВА, 6 кВ – 5000 кВт	P6250 6250 кВА, 6 кВ – 5000 кВт	B Тормозной транзистор	D2 Зарезервировано		
P1000 1000 кВА, 10 кВ – 800 кВт	P6250 6250 кВА, 10 кВ – 5000 кВт	P6250 6250 кВА, 10 кВ – 5000 кВт	R Рекуператор энергии	Расположение ввода питающего кабеля (символ 32)		
P1100 1100 кВА, 6,6 кВ – 880 кВт	P6850 6850 кВА, 6,6 кВ – 5500 кВт	P6850 6850 кВА, 6,6 кВ – 5500 кВт	Номинальный ток силовой ячейки (символы 18–20)		1 Кабельный ввод снизу	
P1200 1200 кВА, 11 кВ – 930 кВт	P6875 6875 кВА, 6 кВ – 5500 кВт	P6875 6875 кВА, 6 кВ – 5500 кВт	031-960 31-1445 А	2 Кабельный ввод сверху		
P1250 1250 кВА, 6 кВ – 1000 кВт	P6900 6900 кВА, 11 кВ – 5550 кВт	P6900 6900 кВА, 11 кВ – 5550 кВт	Тип охлаждения (символ 21)		Расположение вывода кабеля двигателя (символ 33)	
P1250 1250 кВА, 10 кВ – 1000 кВт	P7500 7500 кВА, 6 кВ – 6050 кВт	P7500 7500 кВА, 6 кВ – 6050 кВт	A Воздушное охлаждение	1 Кабельный вывод снизу	2 Кабельный вывод сверху	
P1500 1500 кВА, 6,6 кВ – 1200 кВт	P7800 7800 кВА, 6,6 кВ – 6200 кВт	P7800 7800 кВА, 6,6 кВ – 6200 кВт	L Жидкостное охлаждение	Дополнительная опция E (символы 34–35)		
P1500 1500 кВА, 11 кВ – 1200 кВт	P7875 7875 кВА, 6 кВ – 6300 кВт	P7875 7875 кВА, 6 кВ – 6300 кВт	Функция автоматического байпаса инверторной ячейки (символ 22)		EX Без опции E	
P1600 1600 кВА, 6 кВ – 1250 кВт	P7875 7875 кВА, 10 кВ – 6300 кВт	P7875 7875 кВА, 10 кВ – 6300 кВт	X Без байпаса ячейки	E1 Выходной фильтр (реактор)		
P1600 1600 кВА, 10 кВ – 1250 кВт	P8700 8700 кВА, 6,6 кВ – 6950 кВт	P8700 8700 кВА, 6,6 кВ – 6950 кВт	C С байпасом ячейки	Зона обслуживания (символ 36)		
P1800 1800 кВА, 6 кВ – 1400 кВт	P8800 8800 кВА, 11 кВ – 7050 кВт	P8800 8800 кВА, 11 кВ – 7050 кВт	Дополнительная опция A (символы 23–25). Символ 25 — количество двигателей		S Односторонняя, обслуживание спереди	
P1800 1800 кВА, 6,6 кВ – 1400 кВт	P10M0 10000 кВА, 10 кВ – 8000 кВт	P10M0 10000 кВА, 10 кВ – 8000 кВт	AXX Без опции A	D Двухсторонняя, обслуживание спереди и сзади		
P1800 1800 кВА, 10 кВ – 1400 кВт	P11M0 11000 кВА, 11 кВ – 8840 кВт	P11M0 11000 кВА, 11 кВ – 8840 кВт	A1X Автоматический байпас ПЧ			
P1800 1800 кВА, 11 кВ – 1460 кВт	P12M5 12500 кВА, 10 кВ – 10000 кВт	P12M5 12500 кВА, 10 кВ – 10000 кВт	A2X Ручной байпас ПЧ			
P2000 2000 кВА, 6 кВ – 1600 кВт	P14M5 14500 кВА, 11 кВ – 11600 кВт	P14M5 14500 кВА, 11 кВ – 11600 кВт				
P2000 2000 кВА, 6,6 кВ – 1600 кВт	Номинальное напряжение питания ПЧ (символы 9–10)					
P2000 2000 кВА, 10 кВ – 1600 кВт	U1 6 кВ					
P2000 2000 кВА, 11 кВ – 1590 кВт	U2 6,6 кВ					
P2200 2200 кВА, 6,6 кВ – 1800 кВт	U3 10 кВ					
P2200 2200 кВА, 11 кВ – 1760 кВт	U4 11 кВ					
P2250 2250 кВА, 6 кВ – 1800 кВт	U5 1,45 кВ					
P2250 2250 кВА, 10 кВ – 1800 кВт	U6 2,2 кВ					
P2500 2500 кВА, 6 кВ – 2000 кВт	U7 4,16 кВ					
P2500 2500 кВА, 6,6 кВ – 2000 кВт						
P2500 2500 кВА, 10 кВ – 2000 кВт						

* Мощность свыше 14500 кВт производится по индивидуальному заказу.

Тип управляемого двигателя — асинхронный двигатель (символ 15, обозначение A)

VD-P800KU1F530ASX077AXAXXBXCXDX11EXD

Выбирается в случаях, когда необходимо управлять асинхронным двигателем с короткозамкнутым ротором. Преобразователь частоты VEDADRIVE не может управлять асинхронным двигателем с фазным ротором.

Тип управляемого двигателя — синхронный двигатель (символ 15, обозначение S)

VD-P800KU1F530SSX077AXAXXBXCXDX11EXD

Выбирается в случаях, когда необходимо управлять синхронным двигателем.

Режим управления двигателя — скалярное (символ 16, обозначение S)

VD-P800KU1F530ASX077AXAXXBXCXDX11EXD

Наиболее распространенный тип регулирования параметров U/f, который может быть выбран для большинства высоковольтных применений: центробежные насосы, погружные насосы, вентиляторы и т.д. Применяется для разомкнутых систем и для систем управления с датчиком обратной связи, для синхронных двигателей и для асинхронных двигателей с короткозамкнутым ротором.

Режим управления двигателя — векторное (символ 16, обозначение V)

VD-P800KU1F530AVX077AXAXXBXCXDX11EXD

Выбирается для задач с повышенной точностью и быстротой реакции системы регулирования. Для лучшей адаптации функции векторного управления в преобразователе частоты VEDADRIVE рекомендуется использовать замкнутую систему управления с датчиком обратной связи по скорости (энкодером). В некоторых моделях при векторном управлении требуется установка силовых ячеек с большим номинальным током, это может привести к увеличению полной мощности преобразователя частоты при его выборе.

Силовая опция торможения — тормозной транзистор (символ 17, обозначение B)

VD-P800KU1F530ASB077AXAXXBXCXDX11EXD

Выбирается в случаях, когда требуется быстрое электродинамическое торможение двигателя. Для организации данного способа торможения на силовой плате преобразователя частоты VEDADRIVE добавляется тормозной модуль, основным элементом которого — тормозной транзистор.

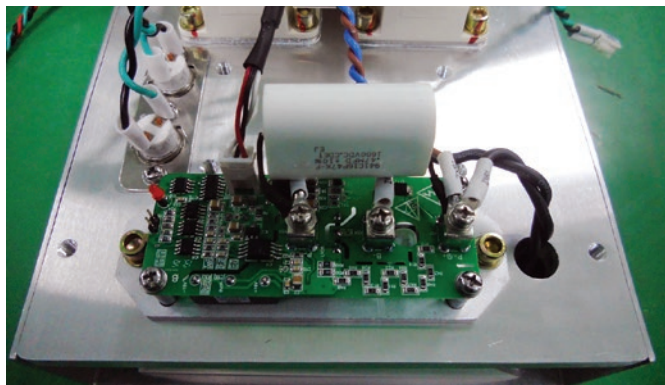


Рис. 5. Силовая плата с добавлением тормозного модуля (транзистора)

Тормозной резистор, установленный внутри силовой ячейки, разряжает напряжение на шине постоянного тока и снижает его величину до требуемой. Мощность торможения составляет не более 2% от номинальной мощности электродвигателя.

Тормозной модуль силовой ячейки определяет напряжение на шине постоянного тока в момент, когда это напряжение выше, чем 1100 В. Затем он начинает работать, открывая соответствующий IGBT-транзистор, и резистор разряжает напряжение на шине постоянного тока, его величина уменьшается. После того как напряжение на шине постоянного тока упадет до 1050 В, тормозной модуль отключит функцию торможения.

Силовая опция торможения — рекуператор энергии (символ 17, обозначение R)

VD-P800KU1F530ASR077AXAXXBXCXDX11EXD

Преобразователи частоты VEDADRIVE могут иметь активный выпрямитель и осуществлять возврат электроэнергии в сеть.

Для электродвигателей менее 1800 кВт к силовым ячейкам добавляются резистивные цепи предзаряда для ограничения пускового тока и защиты транзисторов на входе.

Для электродвигателей более 1800 кВт для защиты транзисторов на входе и ограничения пускового тока используется специальный пусковой шкаф, в котором силовые ячейки напрямую подключены к индуктивно-емкостному фильтру.

Силовые ячейки высоковольтного преобразователя частоты могут реализовывать синхронное выпрямление напряжения с IGBT: контроллер синхронного выпрямления определяет значение амплитуды и фазы входного напряжения ячейки посредством контроля разности фаз между генерируемым напряжением от IGBT-выпрямителя и напряжением входной силовой ячейки. Таким образом, электрическая энергия будет возвращаться в питающую сеть, если фазное напряжение на силовой ячейке будет опережающим, или, наоборот, возвращать энергию из питающей сети в силовую ячейку, если фазное напряжение на силовой ячейке будет отстающим.

Тип охлаждения — воздушное охлаждение (символ 21, обозначение A)

VD-P800KU1F530ASX077AXAXXBXCXDX11EXD

Вентиляторы преобразователя частоты VEDADRIVE служат для охлаждения трансформатора и шкафа силовых ячеек и устанавливаются на крышу преобразователя частоты. Стандартный воздушный поток одного вентилятора составляет 8000 м³/ч для всех типов преобразователя частоты. Исключение представляет преобразователь частоты одностороннего обслуживания на 6 кВ до 61 А: на него устанавливается вентилятор с меньшей производительностью — 4000 м³/ч.

Для нормальной работы систем охлаждения преобразователя частоты VEDADRIVE в помещении потолок помещения должен находиться на расстоянии не менее 800 мм от верхнего края вентилятора.

Тип охлаждения — жидкостное охлаждение (символ 21, обозначение L)

VD-P800KU1F530ASX260LXAXXBXCXDX11EXD

Преобразователи частоты VEDADRIVE с жидкостным охлаждением выпускаются с номинальным током от 260 до 1250 А и используются в основном для преобразователей мощностью выше 5 МВт. Жидкостное охлаждение отводит тепло эффективнее, чем воздушное, и позволяет выполнить корпус преобразователя частоты более компактным (для больших мощностей установка дополнительных вентиляторов увеличивает общую ширину преобразователя).

Дополнительная опция А — ручной байпас ПЧ
(символ 23–25, обозначение А2Х)

VD-P800KU1F530ASX077AXA2XBXCXDX11EXD

Ручной байпас используется в случаях, когда допустима остановка двигателя на некоторое время из-за неисправности или ошибки в преобразователе частоты, но продолжительный простой оборудования по технологии невозможен.

Система ручного байпаса позволяет осуществлять ручное переключение питания двигателя при помощи разъединителей QS1/QS21 и QS22 — см. схему на рис. 6.

Выбор габаритных размеров шкафа ручного байпаса представлен в таблице

Входное напряжение, кВ	Номинальный выходной ток привода, А	Охлаждение	Ширина, мм	Высота*, мм	Глубина, мм	Вес**, кг	Типоразмер корпуса
6–11	≤500	Воздушное	800	X	1400	X	MB01
6–11	≤500	Воздушное	800	X	1600	X	MB02
6–11	> 500	Воздушное	1000	X	1400	X	MB03
6–11	> 500	Воздушное	1000	X	1600	X	MB04

* Высота шкафа производится под высоту высоковольтного привода VEDADRIVE.

** Вес шкафа определяется в зависимости от веса разъединителей.

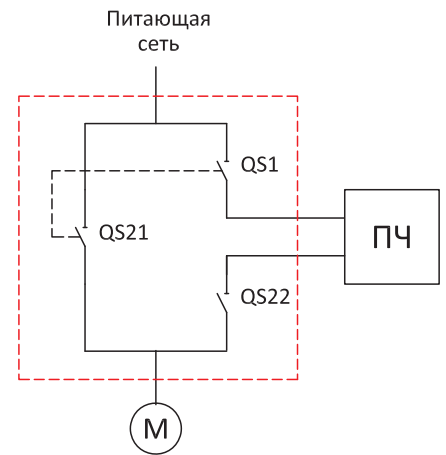


Рис. 6. Структурная схема опции ручного байпаса

Функция автоматического байпаса инверторной ячейки — с байпасом ячейки
(символ 22, обозначение С)

VD-P800KU1F530ASX077ACAХХВХСХDX11EXD

При выходе одной или двух силовых ячеек из строя во время работы преобразователь частоты продолжит управление

механизмом без остановки. При этом неисправные ячейки автоматически исключаются из схемы.

При шунтировании одной силовой ячейки выходное напряжение привода составит 90 % от номинального значения.

Только одна ячейка в каждой фазе преобразователя частоты может быть автоматически шунтирована.

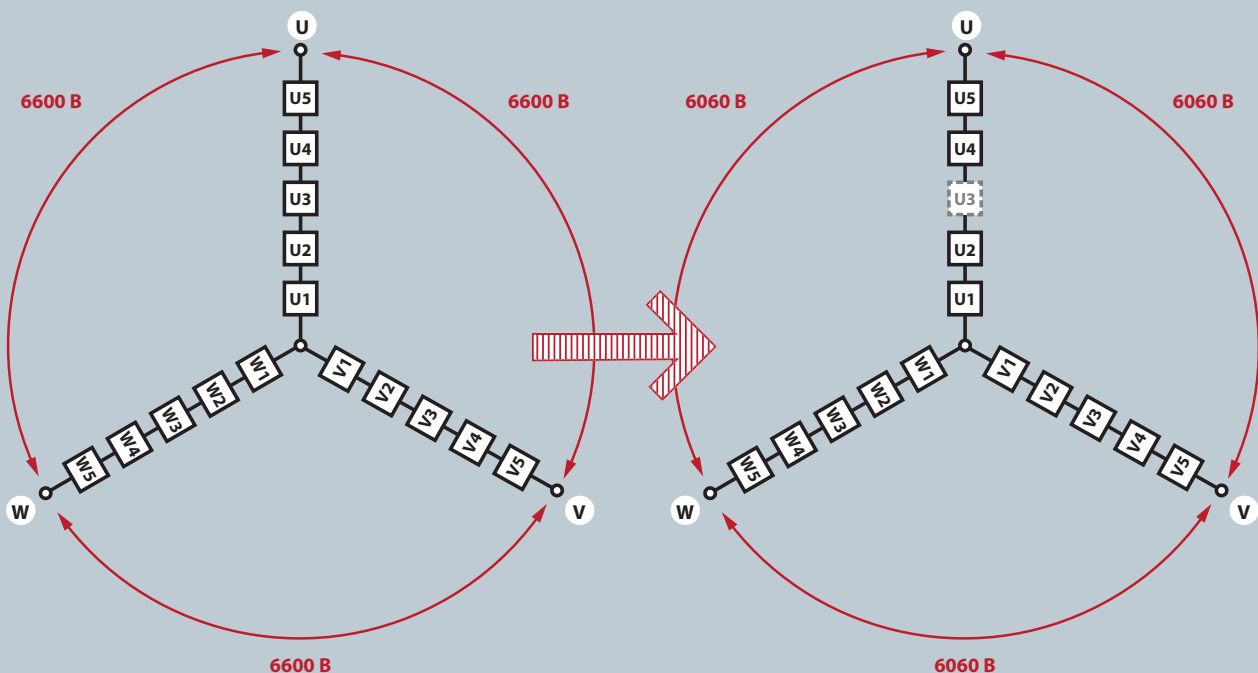


Рис. 7. Автоматическое шунтирование инверторных модулей на примере выхода из строя ячейки U3

Дополнительная опция А — автоматический байпас ПЧ (символ 23–25, обозначение А1Х)

VD-P800KU1F530ASX077AXA1XBXCXDX11EXD

Автоматический байпас используется там, где в случае неисправности или ошибки в преобразователе частоты длительная остановка двигателя по технологии не допускается.

Система автоматического байпаса, в дополнение к разъединителям, оборудована вакуумными контакторами и позволяет производить автоматическое переключение двигателя на питание от сети для предотвращения простоя оборудования (рис. 8).

Выбор габаритных размеров шкафа автоматического байпаса представлен в таблице.

Входное напряжение, кВ	Номинальный выходной ток привода, А	Охлаждение	Ширина, мм	Высота*, мм	Глубина, мм	Вес**, кг	Типоразмер корпуса
6–11	≤500	Воздушное	1000	X	1400	X	AB01
6–11	≤500	Воздушное	1000	X	1600	X	AB02

* Высота шкафа производится под высоту высоковольтного привода VEDADRIVE.

** Вес шкафа определяется в зависимости от веса разъединителей и веса контакторов.

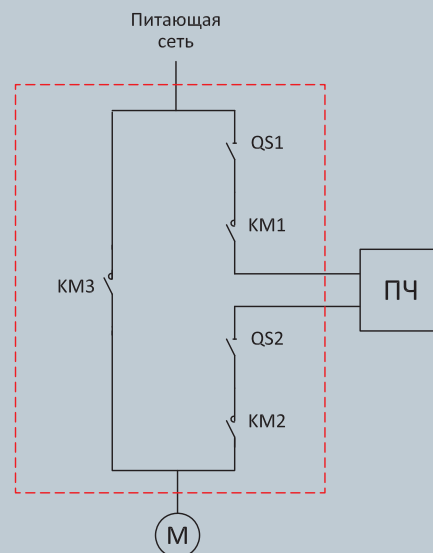


Рис. 8. Структурная схема опции автоматического байпаса

Дополнительная опция А — система «Мультистарт» (символ 23–25, обозначение АЗХ)

VD-P800KU1F530ASX077AXAZXBXCXDX11EXD

Используется для последовательного пуска нескольких двигателей от одного преобразователя частоты VEDADRIVE. Количество двигателей указывается в символе 25.

Дополнительная опция А — система «Ведущий–Ведомый» (символ 23–25, обозначение А4Х)

VD-P800KU1F530ASX077AXA4XBXCXDX11EXD

Актуальна при повторяемости технологических процессов, в которых участвуют несколько независимых двигателей. При этом общее задание формирует ведущий преобразователь частоты по оптоволоконной связи, а ведомые преобразователи отработывают реакцию на задание ведущего. Количество ведомых ПЧ указывается в символе 25.

Дополнительная опция В — подключение энкодера (символы 26–27, обозначение В1)

VD-P800KU1F530ASX077AXAV1CXDX11EXD

Установка внешней платы энкодера необходима для подключения к преобразователю частоты датчика скорости и организации замкнутой системы управления. В основном используется для векторного режима управления двигателем.

Дополнительная опция В — Ethernet IP (символы 26–27, обозначение В2)

VD-P800KU1F530ASX077AXAVB2CXDX11EXD

Установка внешней интерфейсной платы и обмен данными по шине Ethernet IP от внешнего контроллера.

Дополнительная опция В — Profibus-DP (символы 26–27, обозначение В3)

VD-P800KU1F530ASX077AXAVB3CXDX11EXD

Установка внешней интерфейсной платы и обмен данными по шине Profibus-DP от внешнего контроллера.

Дополнительная опция В — Modbus-TCP/IP (символы 26–27, обозначение В4)

VD-P800KU1F530ASX077AXAVB4CXDX11EXD

Установка внешней интерфейсной платы и обмен данными по шине Modbus-TCP/IP от внешнего контроллера.

Дополнительная опция С — трансформатор 10–6 кВ (символы 28–29, обозначение С1)

VD-P800KU1F530ASX077AXAVBXC1DX11EXD

Необходим, когда в составе преобразователя частоты VEDADRIVE требуется встроенный силовой трансформатор с напряжением питания 10 кВ для напряжения электро-двигателя 6 кВ. Нет необходимости в установке внешнего трансформатора 10/6 кВ. При выборе данной опции ручной и автоматический байпас ПЧ для двигателя 6 кВ невозможен.

Дополнительная опция С — трансформатор 10–6,6 кВ (символы 28–29, обозначение С2)

VD-P800KU1F530ASX077AXAXXBXC2DX11EXD

Выбирается в случаях, когда в составе преобразователя частоты VEDADRIVE необходим встроенный силовой трансформатор с напряжением питания 10 кВ для напряжения электродвигателя 6,6 кВ. Нет необходимости в установке внешнего трансформатора 10/6,6 кВ. При выборе данной опции ручной и автоматический байпасы ПЧ для двигателя 6,6 кВ невозможны.

Дополнительная опция С — трансформатор 6–10 кВ (символы 28–29, обозначение С3)

VD-P800KU1F530ASX077AXAXXBXC3DX11EXD

Необходим, когда в составе преобразователя частоты VEDADRIVE требуется встроенный силовой трансформатор с напряжением питания 6 кВ для напряжения электродвигателя 10 кВ. Нет необходимости в установке внешнего трансформатора 6/10 кВ. При выборе данной опции ручной и автоматический байпас ПЧ для двигателя 10 кВ невозможен.

Дополнительная опция С — трансформатор 6,6–10 кВ (символы 28–29, обозначение С4)

VD-P800KU1F530ASX077AXAXXBXC4DX11EXD

Выбирается в случаях, когда в составе преобразователя частоты VEDADRIVE необходим встроенный силовой трансформатор с напряжением питания 6,6 кВ для напряжения электродвигателя 10 кВ. Нет необходимости в установке внешнего трансформатора 6,6/10 кВ. При выборе данной опции ручной и автоматический байпас ПЧ для двигателя 10 кВ невозможен.

Дополнительная опция D — управление возбудителем СД (символы 30–31, обозначение D1)

VD-P800KU1F530SSX077AXAXXBXCXD111EXD

Применяется в случаях, когда у синхронного типа двигателя отсутствует собственная система возбуждения. Для гарантированного выбора возбудителя необходимо знать точные данные синхронного двигателя.

Расположение ввода питающего кабеля (символ 32, обозначения 1-2)

VD-P800KU1F530ASX077AXAXXBXCXD111EXD

Ввод питающего кабеля осуществляется с помощью гибкого силового высоковольтного кабеля. Существуют два

варианта его подключения к преобразователю частоты VEDADRIVE от входной силовой высоковольтной ячейки: снизу (1) или сверху (2). В данном примере ввод питающего кабеля снизу.

Расположение вывода кабеля двигателя (символ 33, обозначения 1–2)

VD-P800KU1F530ASX077AXAXXBXCXD111EXD

Вывод кабеля двигателя также осуществляется также с помощью гибкого силового высоковольтного кабеля. Существует два варианта его подключения от преобразователя частоты VEDADRIVE к высоковольтному двигателю: снизу (1) или сверху (2). В данном примере вывод кабеля двигателя снизу.

Дополнительная опция E — выходной фильтр или реактор (символы 34–35, обозначения E1)

VD-P800KU1F530ASX077AXAXXBXCXD11E1D

Выходные фильтры (реакторы) устанавливаются при использовании последовательного пуска нескольких двигателей (система «Мультистарт») для снижения помех на каждый двигатель. В случае последовательного пуска нескольких двигателей в символе 35 указывается их количество.

Зона обслуживания — односторонняя (символ 36, обозначение S)

VD-P800KU1F530ASX077AXAXXBXCXD11EXS

При односторонней зоне обслуживания для преобразователя частоты VEDADRIVE имеется доступ к его основным элементам только через лицевую (переднюю) сторону. При этом для обслуживания требуется дополнительное расстояние +1500 мм от его лицевой стороны.

Зона обслуживания — двухсторонняя (символ 36, обозначение D)

VD-P800KU1F530ASX077AXAXXBXCXD11EXD

При двухсторонней зоне обслуживания для преобразователя частоты VEDADRIVE имеется доступ к его основным элементам через лицевую (переднюю) сторону и через тыльную (заднюю) сторону. При этом для обслуживания требуются дополнительные расстояния: +1500 мм от лицевой стороны и +1000 мм (1200 мм для 10–11 кВ) от тыльной стороны.

Типовые конфигурации преобразователей частоты VEDADRIVE

Общепромышленный преобразователь частоты

- Конфигурация типа двигателя: А (асинхронный) или S (синхронный)
- Конфигурация режима управления: S (скалярное управление U/f)
- Диапазон выходных мощностей: 315–25000 кВА
- Диапазон входного напряжения: 1,45–11 кВ
- Перегрузочная способность: 120 % в течение 120 с
- Применение: вентилятор, насос, компрессор

Преобразователь частоты с векторным управлением

- Конфигурация типа двигателя: А (асинхронный) или S (синхронный)
- Конфигурация режима управления: V (векторное управление)
- Векторное управление с датчиком обратной связи/без датчика обратной связи
- Перегрузочная способность: 150 % в течение 60 с
- Повышенный крутящий момент на низких частотах
- Применение: конвейер, дробилка, сушильный барабан, мешалка

Преобразователь частоты с активным выпрямителем (рекуператором)

- Конфигурация типа двигателя: А (асинхронный) или S (синхронный)
- Конфигурация режима управления: V (векторное управление)
- Конфигурация опции торможения: R (рекуператор)
- Векторное управление с обратной связью
- Перегрузочная способность: 150 % в течение 120 с
- Номинальный крутящий момент при частоте 0 Гц
- Активный выпрямитель на IGBT-транзисторах
- Рекуперация энергии в сеть
- Работа в 4-квadrантах
- Быстрое торможение
- Поддержка различных интерфейсов для подключения энкодера
- Применение: шахтный подъемник, лифт, мельница, намотчик

Преобразователь частоты с жидкостным охлаждением

- Конфигурация типа двигателя: А (асинхронный) или S (синхронный)
- Конфигурация типа охлаждения: L (жидкостное охлаждение)
- Встроенный теплообменник и вторичный контур теплоносителя
- Масляный трансформатор с водяным охлаждением
- Опциональная система внешней подачи воды
- Применение: горная промышленность, металлургия, химическая промышленность

Опции преобразователя частоты VEDADRIVE

Пусковой шкаф

Эффективная защита для мощного пуска (≥ 220 А):

- Резисторы предварительного заряда
- Вакуумный автоматический выключатель или контактор
- Эффективное снижение пусковых токов

Байпасная система

Обеспечение непрерывности производства:

- Двигатель может быть подключен напрямую к питающей сети в случае выхода из строя управляющего преобразователя частоты

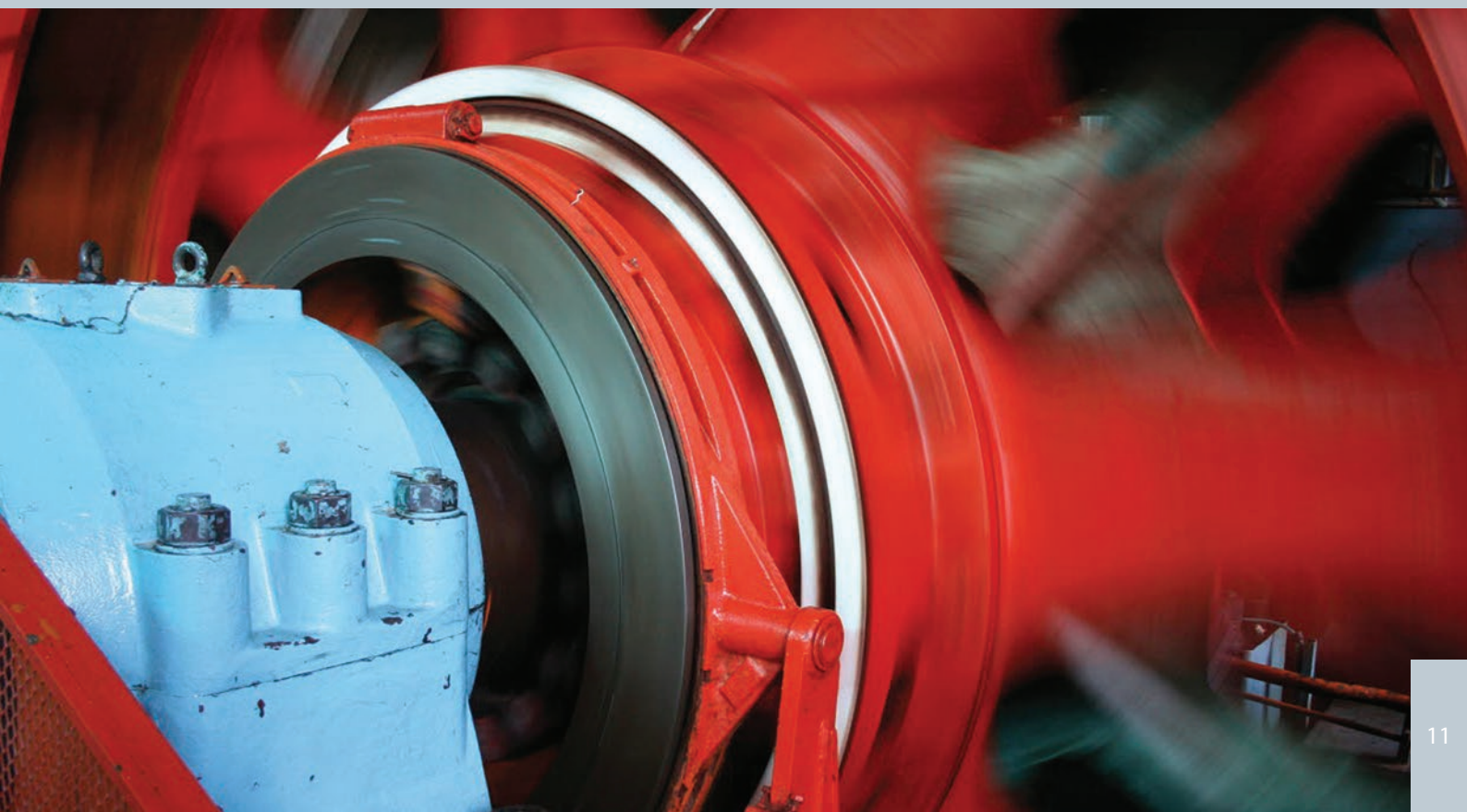
Система «Мультистарт»

Надежная схема управления несколькими двигателями от одного преобразователя частоты:

- Последовательный пуск каждого двигателя
- Переключение всех двигателей на питающую сеть

Система «Ведущий–Ведомый»

- Повторение процесса от ведущего преобразователя частоты ко всем ведомым



Технические данные

Параметр	Значение
Номинальная мощность	315–25 000 кВА
Номинальное напряжение	1,45; 2,2; 4,16; 6; 6,6; 10; 11 кВ ($\pm 15\%$)
Номинальная частота	50/60 Гц ($\pm 10\%$)
Метод модуляции	Синусоидальная ШИМ/векторная ШИМ
Напряжение управления	$\sim 1 \times 110\text{--}220$ В и $\sim 3 \times 380$ В ($\pm 15\%$)
Входной коэффициент мощности	Не менее 0,96
КПД	Не менее 0,96
Диапазон частот на выходе	0–120 Гц
Разрешение по частоте	0,01 Гц/0,002 Гц
Мгновенная токовая отсечка	При 200 % номинального тока
Ограничитель тока	10–150 % номинального тока
Аналоговые входы	2 канала 4–20 мА
Аналоговые выходы	4 канала 4–20 мА
Релейные выходы	~ 250 В, 5 А/ $=30$ В, 3 А
Протоколы связи	Интерфейс RS-485, Modbus RTU – стандартно, Profibus DP, Ethernet IP, Modbus TCP/IP – опции
Время разгона и торможения	5–1600 с (в зависимости от нагрузки)
Дискретные входы/выходы	12 входов/13 выходов (возможно увеличение)
Рабочая температура	$-5\text{...}45$ °С
Температура хранения/транспортировки	$-40\text{...}70$ °С
Системы охлаждения	Воздушное и жидкостное охлаждение
Влажность воздуха	Не более 95 %, без выпадения конденсата
Высота над уровнем моря	Не более 1000 м, понижение характеристик на -1% при превышении на каждые 100 м
Уровень запыленности	Не более 6,5 мг/дм ³ . Пыль должна быть не проводящей и не вызывающей коррозию
Степень защиты	IP30, IP31, IP41, IP42 и IP54 (контейнерное исполнение)
Покрытие печатных плат	Стандартно, класс 3С2

Внимание

При выборе преобразователя частоты VEDADRIVE для специфических условий работы, характеристик двигателя или нагрузки, помимо номинальной мощности и тока двигателя, необходимо предусматривать возможную перегрузку.

Например:

- для применений с большими пульсациями крутящего момента, такими как компрессор, вибрационная машина, миксер, номинальный ток преобразователя частоты должен быть выше максимального номинального тока двигателя;
- для работы с вентиляторами или маслососами со значительными пусковыми токами, номинальный ток преобразователя частоты должен быть выше максимального номинального тока двигателя;
- для работы с несколькими параллельно подключенными электродвигателями, номинальный ток преобразователя частоты должен быть выше суммарного номинального тока всех двигателей;
- в сложных условиях окружающей среды, таких как повышенная температура или высота над уровнем моря (более 1000 м), преобразователи частоты будут работать со снижением выходных характеристик — это необходимо учитывать при выборе их номинального тока.

Преобразователи частоты не предназначены для размещения во взрывоопасных зонах.

Номинальные электрические характеристики и габариты

Характеристики преобразователей частоты двухстороннего обслуживания на напряжение 6 и 6,6 кВ

Входное напряжение двигателя, кВ	Мощность двигателя, кВт	Полная мощность ПЧ, кВА	Номинальный выходной ток ПЧ, А	Количество ячеек на фазу в ПЧ	Охлаждение	Мощность трансформатора, кВА	Ширина, мм	Высота, мм	Глубина, мм	Вес, кг	Тепловые потери, кВт	Производ. вентиляторов, м ³ /ч	Типоразмер корпуса
6	250	315	31	6	Воздушное	440	2150	2400	1400	3836	13	16 000	DA01
	315	400	40		Воздушное	440	2150	2400	1400	4036	16	16 000	
	400	500	48		Воздушное	560	2150	2400	1400	4236	20	16 000	
	500	630	61		Воздушное	700	2150	2400	1400	4436	25	16 000	
	630	800	77		Воздушное	880	3450	2200	1600	4430	32	16 000	DA02
	800	1000	96		Воздушное	1120	3450	2200	1600	4770	40	16 000	
	1000	1250	130		Воздушное	1400	3450	2200	1600	5180	50	16 000	
	1250	1600	154		Воздушное	1750	4150	2200	1600	5085	63	16 000	DA03
	1400	1800	173		Воздушное	1960	4150	2200	1600	5320	70	16 000	
	1600	2000	192		Воздушное	2240	4150	2200	1600	5560	80	16 000	
	1800	2250	220		Воздушное	2520	4150	2200	1600	5830	90	16 000	
	2000	2500	243		Воздушное	2800	4150	2200	1600	6115	100	16 000	DA04
	2250	2800	275		Воздушное	3150	6000	2400	1400	8840	113	48 000	
	2500	3200	304		Воздушное	3500	6000	2400	1400	9190	125	48 000	
	2800	3500	340		Воздушное	3920	6000	2400	1400	9690	140	48 000	
	3200	4000	400		Воздушное	4480	6000	2400	1400	10 290	160	48 000	DA05
	3600	4500	425		Воздушное	5040	7500	2400	1400	12 700	180	48 000	
	4000	5000	500		Воздушное	5600	7500	2400	1400	13 200	200	48 000	
	4500	5700	550		Воздушное	-	7800	2400	1600	13 800	230	-	DA06
	5000	6300	600		Воздушное	7000	7800	2400	1600	14 000	250	72 000	
5600	7000	660	Воздушное	7840	8900	2600	1600	24 590	280	96 000	DA07		
6300	7900	750	Воздушное	8820	8900	2600	1600	26 180	315	96 000			
6600	8250	800	Воздушное	9240	8900	2600	1600	26 780	330	96 000			
6,6	280	315	31	6	Воздушное	510	2150	2400	1400	3836	19	16 000	DB01
	365	400	40		Воздушное	510	2150	2400	1400	4036	19	16 000	
	440	500	48		Воздушное	610	2150	2400	1400	4236	22	16 000	
	550	630	61		Воздушное	670	2150	2400	1400	4436	28	16 000	
	700	800	77		Воздушное	980	3450	2200	1600	4430	35	16 000	DB02
	880	1000	96		Воздушное	1230	3450	2200	1600	4770	44	16 000	
	1200	1250	130		Воздушное	1680	3450	2200	1600	5180	60	16 000	
	1400	1600	154		Воздушное	1960	4150	2200	1600	5085	70	16 000	DB03
	1600	1800	173		Воздушное	2240	4150	2200	1600	5320	80	16 000	
	1800	2000	192		Воздушное	2520	4150	2200	1600	5560	90	16 000	
	2000	2250	220		Воздушное	2800	4150	2200	1600	5830	100	16 000	
	2250	2500	243		Воздушное	3150	4150	2200	1600	6115	113	16 000	DB04
	2500	2800	275		Воздушное	3500	6000	2400	1400	8840	125	48 000	
	2800	3200	304		Воздушное	3920	6000	2400	1400	9190	140	48 000	
	3100	3500	340		Воздушное	3920	6000	2400	1400	9690	155	48 000	
	3600	4000	400		Воздушное	4340	6000	2400	1400	10 290	180	48 000	DB05
	3900	4500	425		Воздушное	5460	7500	2400	1400	12 700	195	48 000	
	4550	5000	500		Воздушное	6370	7800	2400	1400	13 200	228	48 000	DB06
	5000	6300	550		Воздушное	7000	7800	2400	1600	13 800	250	72 000	
	5500	7000	600		Воздушное	7700	7800	2400	1600	14 000	275	96 000	DB07
6000	7900	660	Воздушное	8400	8900	2600	1600	24 590	300	96 000			
6900	8250	750	Воздушное	9660	8900	2600	1600	26 180	345	96 000			
7400	9000	800	Воздушное	10 360	8900	2600	1600	26 780	370	96 000			

Характеристики преобразователей частоты двухстороннего обслуживания на напряжение 10 и 11 кВ

Входное напряжение двигателя, кВ	Мощность двигателя, кВт	Полная мощность ПЧ, кВА	Номинальный выходной ток ПЧ, А	Количество ячеек на фазу в ПЧ	Охлаждение	Мощность трансформатора, кВА	Ширина, мм	Высота, мм	Глубина, мм	Вес, кг	Тепловые потери, кВт	Производ. вентиляторов, м ³ /ч	Типоразмер корпуса
10	400	500	31	9	Воздушное	560	4000	2000	1400	3800	20	16 000	DC01
	500	630	40		Воздушное	700	4000	2000	1400	4000	25	16 000	
	630	800	48		Воздушное	880	4000	2000	1400	4250	32	16 000	
	800	1000	61		Воздушное	1120	4000	2000	1400	4500	40	16 000	
	1000	1250	77		Воздушное	1400	4300	2200	1600	5470	50	24 000	DC02
	1250	1600	96		Воздушное	1750	4300	2200	1600	5910	63	24 000	
	1400	1800	104		Воздушное	1960	4300	2200	1600	6210	70	24 000	
	1600	2000	115		Воздушное	2240	4300	2200	1600	6380	80	24 000	
	1800	2250	130		Воздушное	2520	4300	2200	1600	6670	90	24 000	DC03
	2000	2500	154		Воздушное	2800	4750	2250	1600	6610	100	24 000	
	2250	2800	165		Воздушное	3150	4750	2250	1600	7105	113	24 000	
	2500	3200	192		Воздушное	3500	4750	2250	1600	7545	125	24 000	
	2800	3500	205		Воздушное	3920	4750	2250	1600	7860	140	24 000	DC04
	3200	4000	243		Воздушное	4480	4750	2250	1600	8375	160	24 000	
	3600	4500	260		Воздушное	5040	7550	2400	1600	12440	180	64 000	
	4000	5000	304		Воздушное	5600	7550	2400	1600	13040	200	64 000	
	4500	5500	325		Воздушное	6300	7550	2400	1600	13740	225	64 000	DC05
	5000	6300	364		Воздушное	7000	7550	2400	1600	14340	250	64 000	
	5500	7000	400		Воздушное	7700	7550	2400	1600	16926	275	64 000	
	6300	7900	462		Воздушное	8820	9950	2400	1600	29490	315	104 000	
7100	8250	500	Воздушное	9940	9950	2400	1600	32090	355	104 000	DC06		
8000	10 000	600	Воздушное	11 200	–	2400	1600	35490	400	112 000			
10 000	12 500	800	Воздушное	14 000	–	2600	1600	42052	500	120 000			
10 000	12 500	800	Воздушное	14 000	–	2600	1600	42052	500	120 000			
11	400	500	31	9	Воздушное	650	4000	2000	1400	3800	24	16 000	DD01
	500	630	40		Воздушное	880	4000	2000	1400	4000	31	16 000	
	630	800	48		Воздушное	1020	4000	2000	1400	4250	37	16 000	
	800	1000	61		Воздушное	1300	4000	2000	1400	4500	47	16 000	
	1000	1600	77		Воздушное	1680	4300	2200	1600	5470	60	24 000	DD02
	1250	1800	96		Воздушное	2030	4300	2200	1600	5910	73	24 000	
	1400	2000	104		Воздушное	2170	4300	2200	1600	6210	78	24 000	
	1600	2250	115		Воздушное	2450	4300	2200	1600	6380	88	24 000	
	1800	2500	130		Воздушное	2800	4300	2200	1600	6670	100	24 000	DD03
	2000	2800	154		Воздушное	3360	4750	2250	1600	6610	120	24 000	
	2250	3200	165		Воздушное	3500	4750	2250	1600	7105	125	24 000	
	2500	3500	192		Воздушное	4130	4750	2250	1600	7545	148	24 000	
	2800	4000	205		Воздушное	4410	4750	2250	1600	7860	158	24 000	DD04
	3200	4500	243		Воздушное	5180	7550	2250	1600	8375	185	24 000	
	3600	5000	275		Воздушное	5600	7550	2400	1600	12 590	200	64 000	
	4000	5500	304		Воздушное	6510	7550	2400	1600	13 140	233	64 000	
	4500	6300	325		Воздушное	7000	7550	2400	1600	13 840	250	64 000	DD05
	5000	7000	364		Воздушное	7770	7550	2400	1600	14 490	278	64 000	
	5500	7900	400		Воздушное	8540	7550	2400	1600	15 090	305	64 000	
	6300	8250	462		Воздушное	9870	9950	2400	1600	29 490	353	104 000	
7100	10 000	500	Воздушное	10 640	9950	2400	1600	32 090	380	104 000	DD06		
8000	12 500	600	Воздушное	12 880	–	2400	1600	35 490	460	112 000			
10 000	14 000	800	Воздушное	15 400	–	2600	1600	42 052	550	120 000			
10 000	14 000	800	Воздушное	15 400	–	2600	1600	42 052	550	120 000			

Характеристики преобразователей частоты VEDADRIVE с жидкостным охлаждением от 260 до 800 А на напряжение 6–10 кВ более подробно представлены в Каталоге чертежей высоковольтных преобразователей частоты VEDADRIVE.

Характеристики преобразователей частоты одностороннего обслуживания на напряжение 6 и 10 кВ

Входное напряжение двигателя, кВ	Мощность двигателя, кВт	Полная мощность ПЧ, кВА	Номинальный выходной ток ПЧ, А	Количество ячеек на фазу в ПЧ	Охлаждение	Мощность трансформатора, кВА	Ширина, мм	Высота, мм	Глубина, мм	Вес, кг	Тепловые потери, кВт	Типоразмер корпуса
6	250	315	31	5	Воздушное	440	3000	1900	1200	2495	13	SB01
	315	400	40		Воздушное	440	3000	1900	1200	2655	16	
	400	500	48		Воздушное	560	3000	1900	1200	2830	20	
	500	630	61		Воздушное	700	3200	1900	1200	3165	25	SB02
	630	800	77		Воздушное	880	3850	2100	1200	3855	32	SB03
	800	1000	96		Воздушное	1120	3850	2100	1200	4195	40	
	1000	1250	130		Воздушное	1400	3850	2100	1200	4635	50	
	250	315	31	6	Воздушное	440	3500	1900	1200	2516	13	SA01
	315	400	40		Воздушное	440	3500	1900	1200	2676	16	
	400	500	48		Воздушное	560	3500	1900	1200	2851	20	
	500	630	61		Воздушное	700	3500	1900	1200	3186	25	SA02
	630	800	77		Воздушное	880	4200	2200	1200	3876	32	
	800	1000	96		Воздушное	1120	4200	2200	1200	4216	40	
	1000	1250	130		Воздушное	1400	4200	2200	1200	4656	50	SA03
	1400	1600	154		Воздушное	1750	4550	2300	1200	5070	63	
	1600	1800	173		Воздушное	1960	4550	2300	1200	5600	70	
	1800	2000	192		Воздушное	2240	4550	2300	1200	5600	80	SA03
	2000	2250	220		Воздушное	2520	4550	2300	1200	6170	90	
	2250	2500	243		Воздушное	2800	4550	2300	1200	6170	100	
10	400	500	31	9	Воздушное	560	4300	1900	1200	3630	20	SC01
	500	630	40		Воздушное	700	4300	1900	1200	3860	25	
	630	800	48		Воздушное	880	4300	1900	1200	4170	32	
	800	1000	61		Воздушное	1120	4300	1900	1200	4530	40	
	1000	1250	77		Воздушное	1400	4800	2200	1200	3876	50	SC02
	1250	1600	96		Воздушное	1750	4800	2200	1200	4216	63	
	1400	1800	104		Воздушное	1960	4800	2200	1200	4216	70	
	1600	2000	115		Воздушное	2240	4800	2200	1200	4656	80	
	1800	2250	130		Воздушное	2520	4800	2200	1200	4656	90	SC03
	2000	2500	154		Воздушное	2800	6150	2300	1200	8410	100	
	2250	2800	165		Воздушное	3150	6150	2300	1200	8850	113	
	2500	3200	192		Воздушное	3500	6150	2300	1200	9170	125	
	2800	3500	205		Воздушное	3920	6150	2300	1200	9550	145	SC03
	3200	4000	243		Воздушное	4480	6150	2300	1200	10 720	160	

Преобразователи частоты VEDADRIVE одностороннего обслуживания на напряжение 6,6 и 11 кВ до 243 А могут быть изготовлены по специальному заказу.



Danfoss Drives

Danfoss Drives – ведущий мировой производитель средств регулирования скорости электродвигателей. Мы стремимся показать вам, что завтрашний день может стать лучше благодаря приводам. Это простая и одновременно амбициозная цель.

Мы предлагаем вам воспользоваться уникальным конкурентным преимуществом, которое вы получите благодаря качественным, оптимизированным под ваше применение продуктам и полному спектру услуг.

Вы можете быть уверены, что мы разделяем ваши цели. Мы фокусируемся на достижении наилучшей производительности ваших систем. Мы достигаем этой цели путем предоставления вам инновационных продуктов и ноу-хау, позволяющих оптимизировать эффективность, повысить удобство использования, упростить работу.

Наши специалисты готовы оказать вам поддержку по всем направлениям – от поставки отдельных компонентов до планирования и поставки комплексных систем привода.

Мы используем накопленный за десятилетия опыт работы в таких отраслях, как:

- Химия
- Краны и лебедки
- Пищевая промышленность
- ОВКВ
- Подъемники и эскалаторы
- Судовое и шельфовое оборудование
- Погрузка/разгрузка и транспортировка
- Горнодобывающая промышленность
- Нефтегазовая отрасль
- Упаковка
- Целлюлозно-бумажная промышленность
- Холодильная отрасль
- Водоснабжение и водоотведение
- Ветровая энергетика.

Вы увидите, что работать с нами легко. Дистанционно, через Интернет, и на местах в подразделениях, расположенных более чем в 50 странах, наши эксперты всегда рядом с вами, быстро реагируя, когда вам нужна их помощь.

Мы были первопроходцами в бизнесе производства приводов и работаем начиная с 1968 года. В 2014 году произошло слияние компаний Vacon и Danfoss, в результате была образована одна из самых крупных компаний отрасли. Наши приводы переменного тока могут быть адаптированы к любым типам двигателей и источникам питания в диапазоне мощностей от 0,18 кВт до 5,3 МВт.

VLT® | VAGON®

Центральный офис • ООО «Данфосс»

Россия, 143581 Московская обл., Истринский р-н, д. Лешково, 217.

Телефон: (495) 792-57-57. Факс: (495) 792-57-63. E-mail: pe@danfoss.ru www.danfoss.ru/VLT

Компания «Данфосс» не несет ответственности за опечатки в каталогах, брошюрах и других изданиях, а также оставляет за собой право на модернизацию своей продукции без предварительного оповещения. Это относится также к заказанным изделиям при условии, что такие изменения не повлекут за собой последующих корректировок уже согласованных спецификаций. Все торговые марки в этом материале являются собственностью соответствующих компаний. «Данфосс», логотип «Danfoss» являются торговыми марками компании ООО «Данфосс». Все права защищены.